

**ХОЛОДИЛЬНИКИ  
ЭЛЕКТРИЧЕСКИЕ ДВУХКАМЕРНЫЕ**

**POZIS RK FNF-172**

**РУКОВОДСТВО ПО ЭКСПЛУАТАЦИИ**

**EAC**



**Слово к покупателю****Уважаемый покупатель!****Поздравляем Вас с удачной покупкой!****Мы выражаем огромную признательность за Ваш выбор!**

Сегодня, как и прежде, компания POZIS стремится выпускать практичную технику. Мы продолжаем создавать надёжные и долговечные холодильники, которые облегчают жизнь людям, использующим их в быту.

Холодильник POZIS с системой FULL NO FROST - это решительное «нет» постоянным размораживаниям и твёрдое «да» быстрому, эффективному и надёжному охлаждению. Теперь можно забыть об утомительной разморозке и быть уверенным в том, что в контейнерах морозильной камеры нет ничего лишнего - только продукты. И не стоит беспокоиться насчёт нежелательного шума. Мощный - не значит громкий. Продуманный дизайн и внутреннее оформление позволяют вместить все необходимые продукты. Низкий расход электроэнергии соответствует высокому классу энергоэффективности А. Различная вариация установки полок помогает использовать холодильник максимально комфортно.

POZIS - это широкий спектр бытовой морозильной и холодильной техники, различающейся по габаритам, расположением морозильной камеры, комплектации и цвету. Ознакомиться и подобрать подходящий вариант под дизайн кухни Вы можете на сайте [www.pozis.ru](http://www.pozis.ru).

Мы рады предложить Вам холодильник, разработанный и изготовленный в соответствии с высокими требованиями к качеству, функциональности и дизайну. Мы уверены, что Вы будете довольны приобретённым холодильником POZIS.

**Если холодильник - значит POZIS.****Оглавление**

Слово к покупателю	2
Оглавление	2
Общие указания	3
Технические данные	4
Комплект поставки	5
Требования по технике безопасности	7
Устройство холодильника	8
Порядок установки и подготовки к работе	10
Порядок работы холодильника	11
Уход за холодильником	15
Условия гарантии и сервиса	16
Правила хранения и транспортирования	19
Указания по утилизации	19
Возможные неисправности и методы их устранения	20
Информация для покупателя, приобретающего холодильный прибор через интернет-магазин	21
Перечень авторизованных сервисных центров компании POZIS	22



**1.1 ВНИМАНИЕ! Перед эксплуатацией холодильника внимательно ознакомьтесь с настоящим руководством. Надежная и экономичная работа холодильника зависит от соблюдения приведенных в руководстве указаний.**

1.2 Холодильник предназначен для замораживания и хранения замороженных продуктов в морозильной камере и непродолжительного хранения продуктов в холодильной камере.

1.3 Холодильник работает от электрической сети переменного тока частотой 50 Гц при напряжении ( $220 \pm 22$ ) В и предназначен для установки в помещениях с температурой от 16 до 32°C и относительной влажностью не более 75%.

1.4 Для эксплуатации холодильника в сетях с отклонениями напряжения питания можно использовать стабилизатор напряжения мощностью 600 Вт с кратковременной перегрузкой 6,8 кВт, обеспечивающий напряжение на выходе  $220\text{В} \pm 10\%$ .

1.5 Холодильник заправлен воспламеняющимся хладагентом R600a (изобутан).

1.6 При покупке холодильника проверьте его работоспособность и комплектность, отсутствие механических повреждений, наличие штампа торгующей организации и даты продажи в гарантийной карте и на отрывных талонах - на техническое обслуживание и гарантийный ремонт.

1.7 Холодильник устанавливается и включается в сеть механиком торгующей организации или самим потребителем.

При установке холодильника, в случае необходимости, производятся регулировочные работы.

1.8 При нарушении потребителем правил, изложенных в настоящем руководстве по эксплуатации, холодильник гарантийному ремонту не подлежит.

1.9 Конструкция холодильника постоянно совершенствуется, поэтому предприятие-изготовитель вправе изменять конструкцию холодильного прибора.

**Технические данные**

№ п/п	Наименование параметров и размеров	POZIS RK FNF-172
1	2	3
1	Общий объём, дм <sup>3</sup>	344
2	Общий объём холодильной камеры, дм <sup>3</sup>	220
3	Общий объём морозильной камеры, дм <sup>3</sup>	124
4	Габаритные размеры, мм, высота ширина глубина глубина (с ручкой)	2025 600 640 675
5	Объём для хранения свежих продуктов, дм <sup>3</sup>	213
6	Объём для хранения замороженных продуктов, дм <sup>3</sup>	90
7	Суммарная площадь полок для хранения продуктов, м <sup>2</sup>	0,9
8	Номинальный ток, А	0,8
9	Средняя температура в холодильной камере, °С, не выше	5
10	Температура в морозильной камере, °С, не выше	минус 18
11	Суточный расход электроэнергии при Токр 25 °С, кВт.ч, не более:	1,03
12	Класс энергетической эффективности	A
13	Мощность замораживания, кг	10,5
14	Время повышения температуры при отключении электроэнергии от температуры хранения замороженных продуктов до минус 9 °С, час, не менее	9,5
15	Корректированный уровень звуковой мощности, дБа, не более	40
16	Масса, кг, не более	77,5

\*Определение суточного расхода электроэнергии производится в испытательном центре «СОЮЗ», г. Казань.

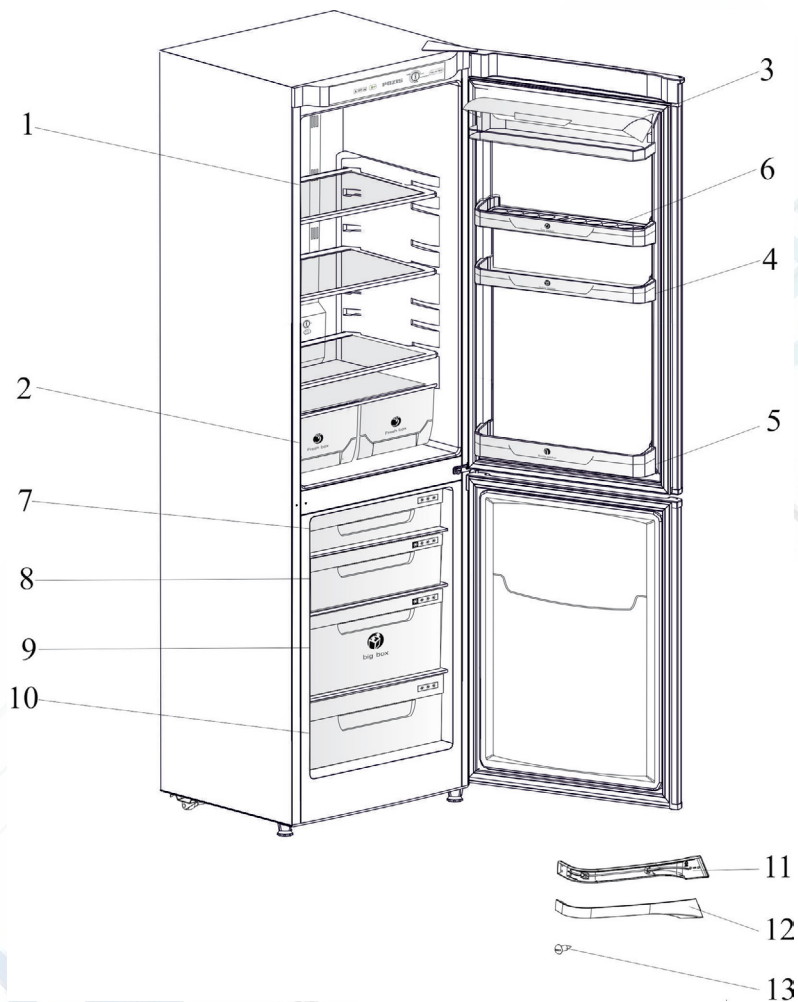
В наименовании холодильника «\*» обозначает цвет:

**w** - белый (white), **w+** - белый (white), металлопластиковая дверь (+); **bl** - синий (blue); **g** - зеленый (green); **br** - коричневый (brown); **bg** - бежевый (beige); **s** - серебристый (silver); **s+** - серебристый (silver) металлопластиковая дверь (+); **gf** - графит; **r** - рубин; **b** - черный (black); **p** - роспись (painting) художественная; **rh** - стразы (rhinestones)



Позиция	Комплектующие изделия	Количество, шт.
		POZIS RK FNF-172
	Холодильник	1
1	Полка стеклянная	4
2	Сосуд для фруктов и овощей	2
3	Сосуд	1
4	Барьер-полка	2
5	Барьер-полка высокая	1
6	Контейнер для яиц	2
7	Корзина верхняя (***)	1
8	Корзина средняя *(***)	1
9	Корзина Big Box *(***)	1
10	Корзина нижняя (***)	1
	Ручка в сборе:	
11	Основание	2
12	Крышка	2
13	Винт	8
	Руководство по эксплуатации	1
	Гарантийная карта	1
	Упаковка	1

**Комплект поставки**



POZIS RK FNF-172

Рис.1 Расположение съемных деталей холодильника



4.1 Холодильник выполнен по степени защиты от поражения электрическим током класса 1 и должен подключаться к электросети через двухполюсную розетку с заземляющим контактом.

4.2 Прибор не предназначен для использования лицами (включая детей) с пониженными физическими, чувственными или умственными способностями или при отсутствии у них опыта или знаний, если они не находятся под контролем или не проинструктированы об использовании прибора лицом, ответственным за их безопасность.

4.3 Перед включением в сеть проверьте, не повреждена ли видимая часть изоляции электропроводки. При повреждении изоляции вызовите мастера обслуживающей организации.

**ВНИМАНИЕ! Для обеспечения пожарной безопасности запрещается использовать для подключения холодильника к электрической сети многоместные розетки (имеющие два и более мест подключения), переходники и удлинительные шнуры.**

4.4 При появлении во время эксплуатации признаков замыкания электропроводки на корпус (пощипывание при касании металлических частей) немедленно отключите холодильник от сети и вызовите механика обслуживающей организации.

4.5 ЗАПРЕЩАЕТСЯ прикасаться одновременно к холодильнику и устройствам, имеющим естественное заземление (газовые плиты, радиаторы отопления, водопроводные краны и т.п.)

4.6 ЗАПРЕЩАЕТСЯ эксплуатация холодильника в помещениях с повышенной опасностью, характеризующихся наличием в них хотя бы одного из следующих условий:

а) особой сырости или токопроводящей пыли (помещение, в котором относительная влажность воздуха выше 75%, когда потолок, стены, пол и предметы, находящиеся в помещении, покрыты влагой);

б) химически активной среды (помещение, в котором постоянно или длительно содержатся пары или образуются отложения, действующие разрушающе на изоляцию и токопроводящие части электрооборудования);

в) токопроводящих полов (металлических, земляных, железобетонных и т.п.).

4.7 В процессе эксплуатации или уборки холодильника не допускается попадание влаги на компрессор, пускозащитное реле и токоведущие части. Если влага случайно попала на указанные части, холодильник немедленно отключите, вынув вилку из розетки. Влагу соберите мягкой тканью, затем дайте возможность влаге окончательно высохнуть.

**Включать холодильник в электросеть только после полного высыхания влаги.**

4.8 Отключайте холодильник от электросети на время уборки его внутри и снаружи, оттаивания морозильной камеры, перемещения его на другое место, мытья пола под ним, устранения неисправностей. **Будьте осторожны, перемещая холодильник. Некоторые типы напольных покрытий могут быть повреждены, особенно мягкие и рельефные поверхности.**



**ВНИМАНИЕ!** В холодильнике содержится в незначительном количестве хладагент изобутан (R600a), который представляет собой природный газ, не загрязняющий окружающую среду, но легковоспламеняющийся. Поэтому при транспортировании и установке холодильника следите за тем, чтобы ни один из элементов контура, по которому циркулирует хладагент, не был поврежден. При наличии подобных повреждений, в помещении, в котором находится холодильник, не следует пользоваться открытым пламенем или другими источниками воспламенения до тех пор, пока это помещение не будет проветрено.



Не используйте электрические приборы внутри холодильной и морозильной камер. При продаже, сдаче другому владельцу или на утилизацию, информируйте, что холодильник заправлен хладагентом R600a.

4.9 По истечении срока службы холодильника изготовитель не несет ответственности за безопасную работу изделия. Из-за естественного старения материалов и износа комплектующих увеличивается вероятность возникновения электро- и пожароопасных ситуаций.

### Устройство холодильника



5.1 Двухкамерный холодильник имеет наружный шкаф панельной конструкции с цельнометаллической верхней стенкой.

Морозильная камера расположена в нижней части холодильника состоит из четырех отделений (или трех, в зависимости от объема морозильной камеры) – корзины. Корзины состоят из 2 частей со съемной прозрачной лицевой панелью.

Верхнее и нижнее отделения морозильной камеры являются зонами хранения, что соответствует маркировке (\*\*\*) . Среднее отделение является зоной замораживания, состоящее из корзины средней и корзины Big Box, что соответствуют маркировке \*(\*\*\*) и предназначено для замораживания и хранения замороженных продуктов. В морозильной камере методом шелкографии нанесены рисунки, обозначающие сроки хранения указанных продуктов. Зона замораживания обозначается \*(\*\*\*) .

На комплектующих холодильной камеры могут быть нанесены надписи:

- Egg pocket - полка для яиц
- Utility pocket - универсальная полка
- Bottle pocket - барьер-полка высокая для бутылок
- Fresh box – сосуды для фруктов

5.2 Полки холодильника выполнены из ударопрочного стекла и выдерживают нагрузку до 40 кг.

5.3 Охлаждение продуктов в камерах холодильника осуществляется герметичным агрегатом компрессионного типа.

Система охлаждения Full No Frost обеспечивает подачу холодного воздуха из морозильной камеры в холодильную камеру при помощи вентилятора, расположенного на воздухораспределителе морозильной камеры. Система оттайки испарителя включается автоматически через каждые 12 часов работы компрессора. Таймер отсчитывает время работы компрессора и включает нагревательный элемент, расположенный на испарителе. Талая вода с испарителя по системе отвода поступает в специальный сосуд, расположенный на компрессоре, и испаряется.





5.4 Температурный режим в холодильной камере устанавливается поворотом ручки терморегулятора, расположенной на панели воздухораспределителя в холодильной камере и поддерживается автоматически.

Температурный режим в морозильной камере устанавливается поворотом ручки терморегулятора, расположенной на панели управления холодильника.

5.5 Герметизация дверных проемов холодильника осуществляется уплотнителем с магнитной вставкой.

После закрытия двери теплый воздух, попавший в камеру (холодильную или морозильную) холодильника из окружающего помещения, быстро охлаждается и в камере образуется небольшое разрежение (пониженное давление), вследствие чего дверь может открываться с большим усилием. Повторно открывать двери (холодильной и морозильной камер) холодильника рекомендуется не ранее, чем через 3-5 минут после ее закрытия.

При закрытии двери холодильной камеры можно услышать «свист». Это не является неисправностью – происходит выравнивание давления внутри холодильной камеры с характерным звуком.

5.6 Теплоизоляция шкафа и дверей – пенополиуретан, толщина теплоизоляции увеличенная.

5.7 Конструкция холодильника предусматривает возможность перестановки полок в холодильной камере и на панели двери на различную высоту.

5.8 Конструкция холодильника предусматривает возможность перенавески дверей для левостороннего открывания.

5.9 Для облегчения перемещения холодильника предусмотрены роликовые опоры.

5.10 Для предотвращения конденсации влаги (появление капель) конструкцией предусмотрен обогрев лицевой поверхности шкафа между холодильной и морозильной камерами.

5.11 Освещение камеры холодильника осуществляется с помощью светодиодного модуля, расположенного на панели воздухораспределителя холодильной камеры. При его неисправности замена производится механиком сервисной службы.

**Порядок установки и подготовки холодильника к работе**

- 6.1. Снимите упаковку холодильника.
- 6.2. Установите холодильник ровно на полу, регулируя опоры.
- 6.3. Удалите клеящие ленты и распорки, удерживающие подвижные части холодильного прибора от смещения при транспортировании.
- 6.4. Для того, чтобы двери холодильника закрывались самопроизвольно установите его с небольшим наклоном назад (рекомендуемое отклонение верхнего края двери от нижнего по горизонтали составляет 10-12 мм), регулируя опоры.
- 6.5. При перестановке холодильника на другое место, переднюю его часть слегка приподнимите, чтобы опоры не касались пола, и передвигайте холодильник на роликах. **Категорически запрещается** перемещать холодильник, держась за конденсатор, расположенный на задней стенке шкафа.
- 6.6. Перед эксплуатацией внутренний шкаф и комплектующие изделия вымойте теплой мыльной водой с пищевой содой (1 ч. ложка пищевой соды на 1 л воды), насухо вытрите мягкой тканью и тщательно проветрите.
- 6.7. Установите комплектующие изделия в холодильник согласно рис.1. Установка ручки.

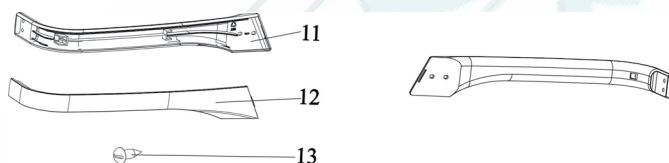


Рис. 2

Закрепите основание 11 (рис.2) ручки на двери холодильника винтами 13. Заведите крышку 12 в паз основания с торцевой поверхности двери. Крышку прижмите к основанию, фиксируя ее по всей длине ручки.

При перенавеске двери снимите ручку, для этого нажмите на фиксатор с внутренней стороны ручки. Снимите крышку, выверните винты, снимите основание ручки.

6.8 В целях устранения специфического запаха, который может возникнуть в результате длительного хранения неработающего холодильника в закрытом состоянии, в первый месяц эксплуатации еженедельно промывайте внутренние поверхности и комплектующие изделия холодильника и проветривайте в соответствии с п. 6.6.

6.9 Холодильник следует устанавливать вдали от источников тепла, в месте, недоступном для прямых солнечных лучей.

**ЗАПРЕЩАЕТСЯ** устанавливать холодильник в нишу или встраивать его в мебель, а также перекрывать отверстие между стеной и тыльной стороной.

При установке холодильника следует учитывать сохранение свободного доступа к розетке. При угрозе возникновения пожароопасной ситуации необходимо сразу же отсоединить холодильник от сети.

6.10 Холодильник, находившийся на холоде, перед включением в электросеть необходимо выдержать при комнатной температуре не менее 8 часов.

6.11 Холодильник следует загружать продуктами через 3 часа после включения его в сеть.

6.12 Перед включением холодильника проверьте соответствие напряжения, указанного на табличке холодильника, напряжению в сети.



## Порядок работы холодильника

7.1 Включение и отключение холодильника производится штепсельной вилкой сетевого шнура (не рекомендуется тянуть за сетевой шнур).

Повторное включение холодильника в электросеть следует производить не ранее чем через 5 минут после принудительного отключения.

Перед включением холодильника в сеть убедитесь, что конец водостока находится в специальной ячейке передней части сосуда для сбора талой воды.

7.2 Температурный режим в холодильной камере устанавливается путем поворота ручки терморегулятора 1, расположенной на панели воздухораспределителя до выбранного уровня по шкале температурного режима (рис.3). При этом:

«MIN» соответствует режиму наименьшего холода;

«MAX» - режиму наибольшего холода.

Оптимальный температурный режим хранения продуктов подбирается в зависимости от загрузки холодильника и температуры окружающей среды. Первоначально отметку терморегулятора установите в положение «ECO».

Продукты рекомендуется загружать в холодильник через 4 часа после включения. Время выхода холодильника в режим (до первой остановки компрессора) не более 24 часов (при эксплуатации холодильника в строгом соответствии с настоящим руководством по эксплуатации).

В процессе эксплуатации вы можете регулировать температуру следующим образом: при чрезмерном охлаждении продуктов ручку терморегулятора поверните против часовой стрелки, при недостаточном охлаждении – по часовой стрелке.

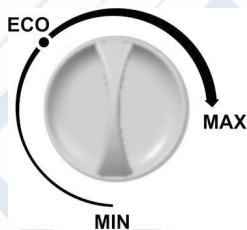


Рис. 3

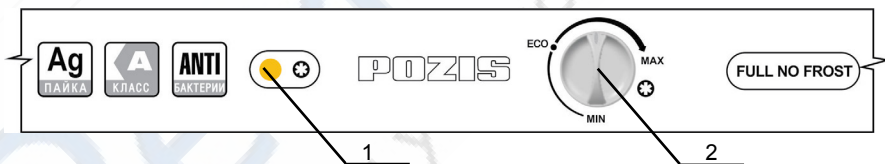


Рис. 4

- 1 – индикатор желтого цвета (режим замораживания),  
2 – ручка терморегулятора

**Порядок работы холодильника**

7.3 Температурный режим в морозильной камере устанавливается путем поворота ручки терморегулятора 1 (рис.4), расположенной на панели управления до выбранного уровня по шкале температурного режима. При этом:

«MIN» соответствует режиму наименьшего холода;

«MAX» - режиму наибольшего холода;

«❄️»-режим замораживания.

Первоначально отметку терморегулятора установите в положение «ECO». Если Вы желаете понизить температуру морозильной камеры, поверните ручку терморегулятора по часовой стрелке, если повысить, против часовой стрелки.

Температура в морозильной камере поддерживается от минус 18 °С и ниже.

Для качественного замораживания продуктов, предназначенных для длительного хранения, их следует загружать в морозильную камеру порциями, общий вес которых не превышает мощности замораживания, указанной в разделе «Технические данные». При загрузке продуктов, в количестве, превышающем мощность замораживания, увеличивается время полного замораживания. Если Вы хотите сократить время замораживания продуктов, то можете использовать режим замораживания. Режим замораживания включается поворотом ручки терморегулятора 1 (рис.4) по часовой стрелке до уставки «❄️» при этом на панели управления загорается индикатор желтого цвета 2 (рис.4).

Данный режим обеспечивает увеличение времени работы компрессора в циклическом режиме до достижения низких температур, необходимых для быстрого замораживания продуктов. Рекомендуется после 24 часов заморозки продуктов перевести холодильник в нормальный режим работы. Для этого поверните ручку терморегулятора 1 (рис.4) против часовой стрелки в первоначальное положение при этом индикатор желтого цвета 2 на панели управления гаснет.

При частом открывании двери морозильной камеры или открывании на длительное время, а также загрузке большого количества продуктов возможно повышение температуры в морозильной камере выше минус 18°С.

7.4 Выбор камеры для размещения сохраняемых продуктов необходимо осуществлять в зависимости от предполагаемого срока хранения.

7.4.1 Холодильная камера предназначена для хранения свежих и прошедших кулинарную обработку продуктов, а также овощей, фруктов и напитков.

Оптимальные сроки хранения отдельных видов продуктов приведены на рисунке 5.

Пищевые продукты	Продолжительность хранения											
	1	2	3	4	5	6	7	8	9	10	11	12
Рыба свежая	■	■	■									
Мясо сырое	■	■	■	■								
Мясо, фарш	■	■										
Масло	■	■	■	■	■	■	■	■	■	■	■	■
Сыр	■	■	■	■	■	■	■	■	■	■	■	■
Молоко, сливки	■	■	■	■	■	■	■	■	■	■	■	■
Яйца	■	■	■	■	■	■	■	■	■	■	■	■
Фрукты, ово	■	■	■	■	■	■	■	■	■	■	■	■



Без ухудшения вкусовых качеств



Удовлетворительные вкусовые качества

Рис.5



При размещении продуктов в холодильной камере следует помнить, что продукты должны быть упакованы в полиэтиленовые пакеты, целлофан, алюминиевую фольгу или закрытые емкости. Это предотвращает высыхание продуктов и передачу запахов от одного продукта к другому.

Рекомендации по хранению продуктов в холодильной камере

Прошедшие кулинарную обработку продукты охладить до комнатной температуры и хранить на верхней полке.

Помидоры, огурцы, перец, баклажаны, лимоны хранить на верхней полке, остальные овощи и фрукты в сосудах 2 (рис.1). Бананы не следует хранить в холодильнике.

Напитки, молочные продукты, сыр, яйца хранить в отделениях панели двери.

**7.4.2 Морозильная камера** предназначена для замораживания свежих и прошедших кулинарную обработку продуктов, хранения замороженных продуктов и приготовления пищевого льда.

Продукты, предназначенные для замораживания, подвергаются обработке в такой последовательности: отбор продуктов, мойка, удаление несъедобных частей, подсушивание, расфасовка и упаковка.

Продукты (мясо, рыбу, ягоды, овощи, фрукты) необходимо осмотреть:

-гнилые, пораженные сельскохозяйственными вредителями плоды, ягоды, фрукты, зелень исключить, оставляя неповрежденные, не перезревшие продукты;

-с поверхности мяса, рыбы, птицы удалить остатки оберточной бумаги, мелкие косточки и т.д.;

-срезать заветренные участки, произвести потрошение (птица, рыба).

Продукты тщательно промыть проточной холодной водой до полного удаления с поверхности всех видимых загрязнений, а продукты растительного происхождения (овощи, фрукты, ягоды) дополнительно промыть горячей водой.

У овощей, фруктов, ягод удалить веточки, чашелистики и плодоножки и т.п., не нарушая при этом целостности плода, не повреждая его поверхность.

Продукты уложить на чистое, сухое полотенце или другую хорошо впитывающую воду ткань и выдержать при комнатной температуре:

-1-2 часа – продукты растительного происхождения;

-10-15 минут – мясопродукты, птицу, рыбу. Крупные овощи и фрукты вытереть сухим полотенцем.

В ходе подготовки продуктов к замораживанию их необходимо нарезать в целях более плотной укладки в пакеты.

Продукты должны быть упакованы в соответствии с пунктом 7.7.1. Упаковочный материал должен быть неповрежденным. Нельзя использовать для замораживания жидкости стеклянные емкости.

Рекомендуется указывать на каждой упаковке наименование продукта, дату закладки в морозильную камеру.

При хранении продуктов, замороженных в домашних условиях, следует соблюдать сроки хранения, указанные ниже.

**Порядок работы холодильника**

Наименование продуктов	Сроки сохранности, месяцы, не более
Ягоды	10 - 12
Овощи	10 - 12
Говядина	10 - 12
Баранина	8 - 10
Телятина	6
Свинина	3
Внутренности	3
Домашняя птица	3 - 6
Рыба (нежирная)	6 - 8
Рыбы (жирная)	2 - 4
Готовые блюда	1 - 2
Изделия из теста	2 - 4

При хранении продуктов, замороженных промышленным способом, необходимо соблюдать сроки хранения, указанные на упаковке.

Максимальное количество продуктов (мощность замораживания) в кг, которое может быть заморожено в течение 24 часов при температуре окружающего воздуха плюс 25 °С, указано в настоящем руководстве (Раздел «Технические данные»).

Не рекомендуется помещать в морозильную камеру неохлажденные продукты.

Для обеспечения качественного хранения следует исключить соприкосновение замораживаемых и хранящихся продуктов.

Не рекомендуется повторно замораживать размороженные продукты. Повторное замораживание рекомендуется только после кулинарной обработки.

Не следует хранить шипучие продукты в морозильной камере.

7.6 Размораживание продуктов можно выполнять различными способами, в зависимости от вида продуктов и размера пакета.

Основные рекомендации:

- большие куски мяса, птицу, не вынимая из упаковки, размораживать в холодильной камере. Перед кулинарной обработкой на несколько часов оставить при комнатной температуре. Если у Вас есть СВЧ - печь – рекомендуется размораживать в ней;

- небольшие (порционные) кусочки мяса, птицы оттаивать (частично размораживать) при комнатной температуре или готовить, не размораживая;

- рыбу размораживать в холодильной камере, не вынимая из упаковки;

- продукты, прошедшие кулинарную обработку (готовые блюда), требующие нагрева, подогреть, не размораживая;

- овощи опускать в кипящую воду без предварительного размораживания;

- фрукты и ягоды размораживать в холодильной камере на верхней полке или при комнатной температуре.

**ВНИМАНИЕ!**

**ЗАПРЕЩАЕТСЯ ПОМЕЩАТЬ В ХОЛОДИЛЬНИК ЩЕЛОЧИ, КИСЛОТЫ, А ТАКЖЕ ПРОДУКТЫ В СТЕКЛЯННОЙ ТАРЕ В МОРОЗИЛЬНУЮ КАМЕРУ.**



8.1 Система охлаждения FULL NO FROST производит оттайку испарителя автоматически, тем самым освобождает пользователя от необходимости производить регулярную разморозку.

8.2 При попадании маслосодержащих продуктов (майонез, растительное масло и т.п.) на уплотнитель или пластмассу камеры холодильника немедленно удалите загрязнение нейтральным моющим порошком.

8.3 При отключении холодильника на длительное время:

- а) удалите из холодильника продукты;
- б) произведите уборку холодильника в соответствии с п.п. 6.6;
- в) оставьте отключенный от электросети холодильник с приоткрытыми дверями;
- г) периодически, 1 раз в 1-2 месяца включайте холодильник на несколько минут для смазки компрессора.

8.4 Периодически, 1 раз в 6 месяцев проводите уборку холодильника в соответствии с п.6.6 предварительно отключив его от сети.



**Настоящие условия гарантии действительны на территории России, если иные условия не установлены действующим законодательством:**

1. Изготовитель устанавливает гарантийный срок 1 (один) год со дня передачи Потребителю на следующие виды техники: холодильники, морозильники. Срок службы бытовой техники «POZIS» при соблюдении правил эксплуатации и применения ее в бытовых целях составляет 10 (десять) лет.
2. Гарантия распространяется на изделия, используемые только для бытовых нужд, а также нужд, не связанных с осуществлением предпринимательской деятельности.
3. Проследите, чтобы гарантийный талон был правильно заполнен, не имел исправлений и в нем были указаны: дата продажи, штамп торговой организации и подпись продавца, модель и серийный номер изделия.
4. Сохраняйте гарантийный документ, чек на проданное изделие и квитанцию на услуги по его установке (доставке), а также любые другие документы, относящиеся к гарантийному или техническому обслуживанию изделия.
5. Гарантийный срок на запчасти, замененные в течение гарантийного срока, составляет 6 (шесть) месяцев.
6. Прежде чем вызвать специалиста авторизованного сервисного центра, внимательно прочитайте инструкцию по эксплуатации изделия. Если изделие исправно, то за сервисным центром остается право требовать от Потребителя оплаты ложного вызова.
7. Любые претензии по качеству изделия рассматриваются только после предварительной проверки качества изделия представителем авторизованного сервисного центра.
8. Изготовитель не несет какой-либо ответственности за любой возможный ущерб, нанесенный потребителю, в случае не соблюдения последним требований Изготовителя, указанных в руководстве по эксплуатации.

**Гарантия не распространяется на изделия, недостатки в которых возникли вследствие:**

1. Не соблюдения требований Изготовителя, указанных в гарантийном документе;
2. Не соблюдения Потребителем правил установки, подключения, эксплуатации, хранения или транспортировки изделия, указанных в руководстве по эксплуатации;
3. Ремонта не уполномоченными на то лицами, если таковой ремонт повлек за собой отказ изделия;
4. Разборки изделия, изменения конструкции и других вмешательств, непредусмотренных руководством по эксплуатации;
5. Неисправностей и повреждений, вызванных экстренными условиями и действием непреодолимой силы (пожар, стихийные бедствия, и т.д.);
6. Повреждений изделия или нарушений его нормальной работы, вызванных животными или насекомыми;





7. Повреждений изделия или нарушений его нормальной работы, вызванных сверхнормативными отклонениями параметров сети электроснабжения от номинальных значений;

8. Использования изделия для предпринимательской деятельности и/или в непредусмотренных целях;

9. Попадания во внутренние рабочие объемы изделия посторонних предметов;

10. Механических повреждений изделия Потребителем (царапины, трещины, сколы и т.п.);

11. Потери товарного вида изделия вследствие воздействия на изделие химических веществ;

12. Термических и других подобных повреждениях, которые возникли в процессе эксплуатации.

#### **Изготовитель не принимает претензии в следующих случаях:**

1. Не соблюдения правил установки;
2. Отсутствия оригинального гарантийного талона;
3. Внесения любых исправлений (изменений) в текст гарантийного документа.

#### **Установка и подключение крупной бытовой техники:**

1. Изготовитель рекомендует Вам доверить установку и подключение изделия POZIS специалистам авторизованного сервисного центра «POZIS». Вы можете также обращаться в любую другую организацию, имеющую сертификат на оказание подобных услуг.

2. Оплата работ по установке и подключению изделия происходит по прейскуранту сервисного центра. Условия оплаты работ по установке и подключению регулируются действующим законодательством. Изготовитель не несет какой-либо ответственности за любой ущерб, нанесенный имуществу граждан вследствие установки и подключения, не соответствующих требованиям, указанным в руководстве по эксплуатации, и/или произведенных не уполномоченными на то лицами.

3. В случае нарушения требований Изготовителя по установке и подключению, ответственность за причиненный ущерб несет лицо, проводившее эту работу.

#### **Бесплатный сервис**

#### **УСЛОВИЯ И ОБЛАСТЬ ДЕЙСТВИЯ БЕСПЛАТНОГО СЕРВИСА ОТ ИЗГОТОВИТЕЛЯ**

Данная независимая дополнительная гарантия изготовителя предоставляется компанией «POZIS» (ОАО «ПОЗИС») посредством обращения клиента на условиях данного предложения.



Претензии, предъявляемые на основе иных рекламных заявлений, должны быть исключены, особенно, если такая реклама была размещена вспомогательными участниками цепочки сбыта и не может быть непосредственно связана с компанией «POZIS». Компания «POZIS» ни в явной, ни в подразумеваемой форме не предоставляет дополнительных гарантийных услуг или гарантий, кроме тех, что прямо и недвусмысленно изложены в настоящем Руководстве по эксплуатации.

1. Гарантийные обязательства изготовителя на дополнительные 2 года гарантии распространяются на модели POZIS (список моделей указан на сайте [www.POZIS.ru](http://www.POZIS.ru)), по истечении гарантийного срока Изготовителя.

2. Программа дополнительной гарантии подразумевает дополнительное обязательство изготовителя по устранению недостатков (дефектов) изделия, возникших по вине производителя на безвозмездной основе.

3. Устранение недостатков, а также замена неисправных частей (деталей, узлов, блоков) в период дополнительной гарантии не ведет к установлению (продлению) нового гарантийного срока по предложению дополнительной гарантии изготовителя, как на само изделие, так и на замененные части (детали, узлы, блоки).

4. Дополнительная гарантия Изготовителя не распространяется на полки, сосуды для фруктов и овощей, корзины, пластмассовые ручки дверей холодильного прибора.

5. Изготовитель не несет гарантийные обязательства в следующих случаях:

- изделие используется для предпринимательской деятельности, а также использование изделия в иных целях не соответствующих его прямому назначению;
- использование/эксплуатация изделия в любых юридических организациях не зависимо от формы юридической организации;
- нарушения правил и условий эксплуатации, подключения изделия, изложенных в инструкции по эксплуатации данного изделия и другой документации, передаваемой потребителю в комплекте с изделием;
- постороннего вмешательства, а так же следов несанкционированного вскрытия изделия;
- изменение конструкции или электросхемы изделия;
- если дефект вызван действием непреодолимых сил, несчастными случаями, умышленными или неосторожными действиями потребителя или третьих лиц;
- если обнаружены механические повреждения, возникшие после передачи изделия потребителю; повреждения, вызванные воздействием влаги, высоких или низких температур, коррозией, окислением, попаданием внутрь изделия посторонних предметов, веществ, жидкостей, насекомых или животных;
- если повреждения (недостатки) или нарушение нормальной работы вызваны сверхнормативными отклонениями параметров сети электроснабжения от номинальных значений;
- дополнительная гарантия не распространяется на декоративные элементы, потерявшие первоначальный вид в результате эксплуатации.

6. Обращение с претензиями на какую-либо оплату времени простоя или предоставления подменного фонда на момент наступления случая по дополнительной гарантии должно быть исключено (не принимается).

**Правила хранения и транспортирования**

10.1 Холодильник необходимо хранить в упакованном виде в закрытых помещениях с естественной вентиляцией при относительной влажности не выше 75% .

10.2 Транспортируйте холодильник в рабочем положении любым видом крытого транспорта, закрепленным таким образом, чтобы исключить любые возможные удары и перемещения его внутри транспортного средства.

10.3 При погрузочно-разгрузочных работах не допускается подвергать холодильник ударным нагрузкам, а также наклонять на угол более 30 °С от вертикали.

**Указания по утилизации**

11.1 Материалы, применяемые для упаковки холодильника, могут быть полностью переработаны и использованы повторно. Пожалуйста, отнесите упаковочные материалы (по окончании срока гарантии) в пункт сбора вторичного сырья.

**ВНИМАНИЕ ! Не разрешайте детям играть с упаковочными материалами, так как существует опасность задохнуться, закрывшись в картонном коробе или запутавшись в упаковочной пленке.**

11.2 Холодильник, отслуживший свой срок, подлежит утилизации. Перед утилизацией холодильник необходимо привести в состояние непригодное для эксплуатации, т.е. вынуть вилку из розетки, отсоединить или отрезать сетевой шнур питания как можно ближе от места крепления.

11.3 При утилизации холодильника не допускайте повреждения трубопроводов во избежание неконтролируемого вытекания хладагента и масла. Содержащийся в холодильной системе хладагент должен утилизироваться специалистом.

11.4 Утилизация отслуживших свой срок холодильников должна проводиться по правилам, действующим в вашей местности.

**Возможные неисправности и методы их устранения**

Неисправности, которые могут быть устранены потребителем, указаны в таблице.

Неисправность	Вероятные причины	Методы устранения
Включенный в электросеть холодильник не работает	Отсутствие напряжения сети. Нет контакта штепсельной вилки с розеткой. Поврежден шнур питания.	Проверить наличие напряжения в розетке электросети. Обеспечить контакт штепсельной вилки с розеткой. *Заменить шнур.
Отсутствие освещения холодильной камеры.	Неисправен светодиодный модуль.	Замена светодиодного модуля производится механиком сервисной службы.
Повышенный шум.	Неправильно установлен холодильник.  Трубопроводы холодильного агрегата соприкасаются с корпусом или между собой.	Установить холодильник в соответствии с настоящим руководством. Устранить касание трубопроводов с корпусом или между собой.
Дверь морозильной камеры открывается с трудом.	Во время открывания двери морозильной камеры часть холодного воздуха замещается теплым воздухом из окружающего помещения. После охлаждения теплого воздуха возникает дополнительное давление, которое приводит к тому, что дверь открывается с трудом.	По истечении 5 минут состояние нормализуется, и дверь легко открывается.
Появление запаха в холодильнике.	Нерегулярная или недостаточно тщательная уборка. Несоблюдение указаний по подготовке продуктов к хранению или длительное пребывание холодильника отключенным при плотно закрытой двери.	Проведите тщательную уборку и проветрите холодильник в течение 3 - 4 часов. Продукты готовьте к замораживанию и хранению по рекомендациям, приведённым в руководстве.

**ПРИМЕЧАНИЕ:** \* При повреждении шнура питания его следует заменить специальным шнуром или комплектом, получаемым у изготовителя или его агента.

В процессе работы холодильника могут быть слышны:

- щелчки срабатывания датчика-реле температуры;
- журчание хладагента, циркулирующего по трубкам холодильной системы;
- легкие потрескивания при температурных деформациях материалов.

Данные звуки не связаны с каким-либо дефектом и носят функциональный характер.

Появление запаха в холодильной камере не является дефектом, а результат неправильной эксплуатации холодильника: нерегулярная или недостаточно тщательная уборка, несоблюдение указаний по подготовке продуктов к хранению или длительное пребывание холодильника отключенным при плотно закрытой двери.

В случае выявления других неисправностей обращайтесь в мастерскую по ремонту

Бытовой холодильной техники.

**Условия возврата товара, приобретенного Покупателем дистанционным способом через сайт интернет-магазина [www.pozis.ru](http://www.pozis.ru):**

- Покупатель вправе отказаться от товара в течение 7 (семи) календарных дней после его передачи.
- Приобретенный Покупателем товар должен быть товаром надлежащего качества, т.е. не иметь никаких дефектов (трещины, царапины, сколы, механические повреждения за исключением скрытых производственных дефектов).
- Товар не должен иметь следов эксплуатации, должен быть сохранен его товарный вид, потребительские свойства, комплектация, пломбы и производственная упаковка.
- Вместе с товаром Покупатель должен передать все полученные от Продавца документы.
- Покупатель должен предъявить документ, подтверждающий факт и условия покупки, в отсутствие такого документа Покупатель вправе предъявить другие доказательства приобретения товара.
- Покупатель не вправе отказаться от товара надлежащего качества, который изготавливается (изготовлен) специально для Покупателя по индивидуально-определенным характеристикам. Такой товар нельзя вернуть Продавцу, если он является качественным и соответствует заявке Покупателя.

**Порядок возврата товара, приобретенного Покупателем дистанционным способом через сайт интернет-магазина [www.pozis.ru](http://www.pozis.ru):**

- Покупатель направляет Продавцу по электронной почте письменное заявление об отказе от товара.
- Возврат товара осуществляется Покупателем Продавцу по адресу: 422546, РФ, РТ, г. Зеленодольск, ул. Привокзальная, д. 4.
- Выбор транспортной компании для возврата товара осуществляет Покупатель, доставка возвращаемого товара в адрес Продавца осуществляется за счет Покупателя.
- При соблюдении Покупателем вышеперечисленных условий и порядка предъявления требований об отказе от товара, Продавец, в соответствии с законодательством РФ, примет решение и осуществит возврат суммы, оплаченной за товар, за исключением расходов Продавца на доставку от Покупателя возвращаемого товара (в случае неоплаты Покупателем услуг транспортной компании по доставке товара в адрес Продавца).

**ПЕРЕЧЕНЬ АВТОРИЗИРОВАННЫХ СЕРВИСНЫХ ЦЕНТРОВ  
КОМПАНИИ POZIS**

Регион	Город	Адрес	Наименование организации	(код)телефон, факс
Алтайский край	Барнаул 656011	пр-т Калинина,24а	ООО «Рембыттехника»	(3852)77-23-23, 35-77-44
	Барнаул 656016	ул. Власихинская 49а, корпус Д, кабинет 23.	ООО «Китеж»	(3852)319-912, 315-437ф.
	Бийск 659303	ул.Советская, д. 22	«ИП Горбатов С.А.» СЦ «Климат-Комфорт»	(3854) 55-53-85 89039499439
Амурская обл.	Благовещенск 675014	ул.50 лет Октября, д. 226	ООО«Амурский серв. Центр»	(4162) 33-36-38
	Благовещенск 675014	ул. Кольцевая,43	ООО «Амурская Электротехника»	(4162) 42-47-99, 42-30-70, 42-41-83ф.
Архангельская обл.	Архангельск 163045	ул.Гагарина, 1	ООО «Сервисный Центр МИР»	(8182)275-510
	Северодвинск 164504	ул.Воронина, 31, оф. 17	ООО ТТЦ «Бирюса»	(8184)58-43-77, 58-32-61, 58-27-20ф.
Астраханская обл.	Астрахань 414045	ул.Кирова, 70	ИП «Трофимов В. А.»	(8512)44-78-24, 50-19-30.
	Астрахань 414041	ул. Минусинская, д. 8д	ИП «Смирнов О. Ю.»	(8512) 41-01-61, 41-36-49
Белгородская обл.	Белгород 308600	пр-т Гражданский, 32	ООО «Выбор-Сервис»	(4722)229-516, 229-290ф.
Брянская обл.	Брянск 241004	пр. Московский, д. 138а	ИП Каралецкий А. Ю.	(4832) 69-92-56
Владимирская обл.	Владимир 600017	ул. Батурина, 39	ООО «Домовой-Сервис»	(4922)44-72-81, 44-72-80, 44-98-53ф.
	Муром 602267	ул. Московская, 1	ООО «ТехноДругСервис» ИП «Серкова Т.А.»	(49234)3-35-54
Волгоградская обл.	Волгоград 400075	ул.Степная, 18 б	ООО «Бытовая Техника»	(8442) 53-16-60, 53-16-79ф.
	Волгоград 400117	ул.Землячки, 29	ИП «Пучков С.Д.»	(8442) 98-01-48.
	Камышин 403874	ул. Ленина, 6В	ООО СЦ «Альфа»	(84457)9-42-94ф, 9-45-89, 9-00-75ф.
Вологодская обл.	Вологда 160034	ул. Новгородская, 7	АСЦ «Вологда»	(8172)53-99-39, 52-19-19
	Череповец 162603	ул.Гоголя, 47	ЗАО «МЕДПРОМБЫТ»	(8202) 21-52-74, 28-19-51,23-37-65, 20-30-13
Воронежская обл.	Воронеж 394029	ул. Героев Стратосферы, 16	АСЦ «Центр-Сервис»	(4732)44-81-99, 92-70-35, 91-77-55, 49-60-51ф.
	Россошь 396650	ул. Северная, 1	ИП «Поздняков И. Н.» СЦ «Росбытсервис»	(47396) 5-28-11, 4-64-55
Ивановская обл.	Иваново 153025	ул. Ленина,63	ООО СЦ «Диапазон»	(4932)37-82-31ф
Иркутская обл.	Ангарск 665830	ул. Горького, 2в, а/я 7а	ООО «Рембыттехника»	(3955)52-22-48, 52-37-95ф, 52-33-06.
	Саянск 663580	4-ый микрорайон, 8	ИП «Садretiнов Р. М.»	(39513)5-18-04
Кабардино - Балкарская республика	Нальчик 360051	пр-т Ленина,24	ООО «Альфа-Сервис»	(8662)420-430ф, 420-454
	Майский 361115	ул. Южная, 40	ЧП «Карабатова Г. А.»	(86633) 2-15-20, 2-23-95, 2-63-06
	Прохладный 361041	пер.Комсомольский 32	ИП «Шаталов Д. М.»	(86631)7-84-70, 3-10-55ф.
Калужская обл.	Калуга 248000	ул. Тульская, д. 34/2	ООО «КБТ-Сервис»	(4842) 22-77-30, 22-77-31
Кемеровская обл.	Кемерово 650001	ул. Потемкина, 8	ООО «КОММОН»	(3842) 62-45-74, 62-50-12

	Новокузнецк 654005	ул. Пирогова, 17	ООО «Рембытсервис»	(3843) 45-67-99
	Прохопьевск 653047	ул.Гайдара, 50А оф.901	ИП «Бабатенко В.В.» АСЦ «Климат-Сервис»	(3846)65-25-50
	Анжеро-Судженск 652470	ул. 137 ОСБ, д.3 кв.43	ИП «Павлюченко Ю.С.»	(38453)4-27-27
<b>Кировская обл.</b>	Киров 610044	ул.Сормовская,40	ООО «Бирюса ТТЦ»	(8332)53-29-50, 53-29-40, 53-14-51.
<b>Костромская обл.</b>	Кострома 156002	ул. Коммунаров, 5	ИП «Молодкин В. Л.»	(4942)63-97-23, 300-107
<b>Красноярский край</b>	Красноярск а/я 2630 660004	пр. Красноярский рабочий, 27 стр. 4	СЦ «Надежда»	(3912)20-88-88, 51-70-00, 20-93-09ф, 54- 33-22, 54-33-11
	Канск 663614	ул. Яковенко, 74	ООО «Электроника плюс»	(39161) 3-87-90 ф, 2-33-52
<b>Краснодарский край</b>	Анапа 353440	ул. Чехова, д. 69	ИП Беличенко А. А.	8-918-441-45-98
	ст. Динская 353200	ул. Кирова, 112	ИП «Белобров С.А.»	(86162)6-59-17.
	Армавир 352900	ул. Мира, 36	ООО «Импульс»	(86137) 3-87-78
	Курганинск 352430	ул. Островского, 32	ИП Борсова Е. Г. АСЦ «БАТ-сервис»	(86147) 3-23-02
	Кореновск 353180	ул. Фрунзе, 100 а	ИП «Мелешихин Н. В.»	(861) 424-62-27
	Ейск 353680	ул. Пушкина,84	ИП «Насибуллин И.Х.» АСЦ «Техносервис»	(86132)2-11-71, 3-66-02.
	Новороссийск 353912	ул. Тобольская, д. 7а	АСЦ «МВ-сервис»	(8617) 62-91-45, 62-91-46
	Краснодар 350072	ул. Ростовское шос- се 22/4	ИП «Новоженцев И. Ю.» (РИА-сервис)	(861) 225-33-72 225-33-71, 224-93-48
	Сочи 354068	ул. Донская, 50-а	ООО «ДЭЛ»	(8622)68-11-08, 55-01-08, 55-51-19.
	Сочи-А 354340	ул. Ленина, 2	ООО «Полаир-Сочи»	(8622) 40-54-64, 41-99-53
	Лабинск 352506	ул.Турчанинова, 2	ООО «Бытсервис»	(86169)7-39-99, 7-35-23, 7-24-96ф.
<b>Курганская обл.</b>	Курган 640018	ул. Пичугина, д. 9	ООО «Заурал Монтаж Сервис»	(3522) 63-49-34
<b>Курская обл.</b>	Курск 305044	ул.2-я Щигровская, д. 27	ООО «Искони +»	(4712)342-852, 342-469.
	Курск 305044	ул.Станционная, 4а	ИП «Сунцов А. Г.»	(4712) 393-800ф, 393-747
<b>Ленинградская обл.</b>	Санкт-Петербург 190013	ул. Рузовская, 18	СПб ГУПТП «Медтехника» (по мед.технике)	(812) 712-75-12, 316-43-65.
	Санкт-Петербург 192102	ул.Стрельбищенская, 16	ООО ПКФ «ГАРДА»	(812)766-63-70ф, 380-79-78
<b>Липецкая обл.</b>	Липецк 398016	ул. Космонавтов, 8	ООО СЦ «ФОЛИУМ»	(4742)33-15-35, 32-75-48ф., 34-55-34
	Елец 399772	ул. Октябрьская, 47	ООО «Полюс»	(47467)4-33-17ф., 4-12-08, 5-39-00
<b>Москва и обл.</b>	Москва 109033	ул.Самокатная 2а	ООО «ЭнергоБит»	(495)956-70-57, 362-78-70ф., 362-20-23
	Москва, Зеленоград 124683	корпус 1534	ООО «Протор-Сервис»	(499)717-82-12, 717-82-07, 738-01-44ф.
	Москва, Химки	ул. Победы, д. 1/13	ООО Предприятие «Рембыттехника»	(495) 572-63-35, 572-75-61 (ф)
<b>Нижегородская обл.</b>	Ниж.Новгород 603057	ул. Мельникова- Печерского, д.9, пом.2	ИП Шляев В. Ф. («Сервис- Комфорт»)	(831) 230-12-18

	Ниж.Новгород 603152	ул. Ларина, 18А	ООО «Бытовая автоматика-сервис»	(831) 461-88-48
	Арзамас 607224	ул. 9 Мая, д.4.	ИП «Абросимов Д. А.»	(83147) 7-07-40
<b>Новгородская обл.</b>	Великий Новгород 173014	ул. Заставная, 2, корп. 6	ООО «АСЦ «Пионер-Сервис»	(8162) 78-50-01
<b>Новосибирская обл.</b>	Новосибирск 630007	ул. Фабричная, 16	ООО «РЕМБЫТТЕХНИКА»	(383) 202-00-55
<b>Омская обл.</b>	Омск 644009	ул. Лермонтова, 194	ООО «Домотехника-Сервис»	(3812) 36-74-01ф.
<b>Оренбургская обл.</b>	Оренбург 460006	ул. Невельская, 8а	ООО ТЦ «Ликос-Сервис плюс»	(3532)57-24-91, 57-24-94, 57-26-68
	Оренбург 460000	ул. Комсомольская, 16	ООО «ТИКО-сервис»	(3532)77-97-25, 77-67-64
	Бузулук 461040	2-й микрорайон, 34	ИП Глазова Н. М.	(35342)5-71-47, 5-77-87ф
	Орск 462420	пр. Ленина, 11	ООО «Гранд-сервис»	(3537)25-84-90, 25-00-70, 35-79-93.
	Орск 462421	ул. Батумская, 25	ИП «Бердников В.В.»	(3537) 372-383
	Бугуруслан 461630	ул. Транспортная, 2	ИП Покручина В. И.	(35352) 3-23-98, 9-10-99
<b>Орловская обл.</b>	Орёл 302030	ул.2я Курская, 3	ИП «Вихляев С.М.»	(4862) 73-41-51
	Орел 302020	ул. Базовая, д. 6	ГУП Орловской обл. «Медтехника»	(4862) 41-65-82, 41-84-45
	Ливны 303852	ул. Дружбы Народов, 121	ООО «Эл-Сервис»	(48677)2-10-07
<b>Пензенская обл.</b>	Пенза 440061	ул. Мирская, 17	ООО «Орбита-Сервис»	(8412)94-04-45, 49-24-25, 23-32-32
	Пенза 440067	ул. Чаадаева,38	ИП «Сурков А.Б.»	(8412) 57-14-30
<b>Пермская обл.</b>	Пермь 614000	ул.Васильева, 7	ООО «Найф»	(3422)27-53-38
	Пермь 614107	ул. Лебедева, 8	ООО «Мария-М»	(3422)63-11-16, 63-02-22,67-13-29
	Чайковский 617760	ул.Вокзальная, 41	СЦ от ООО «РИТ-Сервис»	(34241)3-59-63
<b>Приморский край</b>	Владивосток 690003	ул. Спиридонова, 40	ООО «Холод-мастер»	(4232)29-21-59, 29-46-91
<b>Псковская обл.</b>	Псков 180016	Рижский пр-т д.70а	ООО «МиниМакс»	(8112)72-13-90
<b>Республика Адыгея</b>	Майкоп 385000	ул. Курганная, 328	ИП Андрущенко А. С.	(8772)53-06-39, 53-13-20, 8-918-421-72-12
<b>Республика Башкортостан</b>	Нефтекамск 452680	ул.Юбилейная, 11	ООО «РИТ-Сервис»	(34783)5-22-21, 5-85-22
	Октябрьский 452620	ул.Кортунова2а	ООО «РИТ-Сервис»	(34767)2-29-08
	Стерлитамак 453100	пр. Октября, 75	ООО «РИТ-Сервис»	(3473)24-15-03
	Стерлитамак 453101	пр-т Октября, 13-18	ООО «Сервисный центр Атлант»	8-927-233-59-76
	Уфа 450022	ул.Губайдуллина,2	ООО «Сервисный центр Атлант»	(3472)92-32-62ф., 28-85-70, 28-43-79
<b>Республика Бурятия</b>	Улан - Удэ 670045	пр-т Автомобилистов, д. 5а	ООО «СТ Сервис»	(3012) 29-77-99
<b>Республика Дагестан</b>	Махачкала 367009	ул. Джамала Далгата, 41	СЦ «Кавказ»	(8722) 69-08-37, 69-03-02
	Махачкала 367000	ул.Нурадилова ,52	АСЦ «Центр-Сервис»	(8722) 67-64-88ф., 78-04-14



	Кизляр 368830	пер.Рыбный, 17	СЦ «Терек»	(87239)3-01-77, 2-33-55
<b>Республика Ингушетия</b>	Карабулак	ул. Джабагиева, 157	ООО «ИнгтехСервис»	(8734) 44-42-44, 8-928-743-23-91
<b>Республика Коми</b>	Сыктывкар 167000	ул. Советская, 1	ООО ВДФ «Акцепт»	(8212) 20-19-64, 20-19-67
<b>Республика Марий Эл</b>	Йошкар-Ола 424000	ул. Советская, 173	СЦ «Мидас»	(8362)45-73-68, 21-39-10, 41-77-43
	Йошкар-Ола 424036	ул. Ленинский пр-т, 38	ООО «Автокар-Сервисцентр»	(8362)46-82-01ф, 41-73-93, 64-00-28ф.
<b>Республика Мордовия</b>	Саранск 430024	ул. Косарева, 104	ИП «Дрондин А.В.»	(8342) 30-24-42
<b>Республика Татарстан</b>	Зеленодольск 422546	ул.Привокзальная,4	ОАО «ПОЗИС»	(84371)5-37-27, 5-26-48
	Альметьевск 423450	ул. Полевая, д. 4	ООО «ТАХИКО»	89172629580
	Альметьевск	ул. Девонская, 89	СЦ от «Рит-Сервис»	(8553) 37-55-00, 37-55-01
	Бугульма 423230	ул.Советская, 127а	ООО «Компьютерные Системы»	(85594)4-20-20, 2-55-00, 2-20-30
	Занск 423520	ул. Никифорова, 68-29	РЦ «Мега-Мастер»	(85558)4-02-67, 8-917-227-30-07
	Казань 420032	ул. Алафузова, 10/12	ООО «Компания Ваш Сервис»	(843)554-11-46, 554-90-15, 290-58-66
	Казань 420034	ул. Декабристов, 81в	ООО «Кассовый Центр «ПРОФИ»	(843)562-47-24
	Казань 420034	ул. Вахитова, д. 8, блок-секции 7	ООО «Компания «Ваш Мастер»	(843) 259-58-02, 259-57-01
	Наб.Челны 423814	пр. Московский, д. 72, кв. 88	ИП Ибрагимов Р. К.	(8552) 76-03-27, 89027180327
	Наб.Челны 423815	пр-т Вахитова, д. 20 (30/05)	ООО «Комплексные Системы Плюс»	(8552) 59-23-58, 35-90-42, 59-77-13
<b>Ростовская обл.</b>	Ростов-на-Дону 344092	ул. Капустина, 10	ООО «Гарант»	(863) 233-46-89, 220-67-30
	Ростов-на-Дону 344034	ул.Днепропетровская, 50В	ЗАО «ЛЕБЕДИНСКИЙ ТД»	(863)252-16-89, 258-73-02.
	Аксай 346720	ул. Чапаева, д. 175	ИП «Климов Н. В.»	(86350) 5-98-02, 89185579471
<b>Рязанская обл.</b>	Рязань 390046	ул. Яхонтова,19	ООО «Арктика-Сервис»	(4912)21-57-20ф., 25-40-96, 21-13-97.
	Сасово 391434	пр-т Свободы, 19а, 1 этаж	ИП «Гусев В. А.»	(49133) 5-14-31, 2-03-11, 2-44-49.
<b>Самарская обл.</b>	Самара 443022	ул. Кабельная, 4	ООО ТТЦ «Солитон-Сервис»	(846)955-12-60ф., 276-99-79 (29) (39)
	Самара 443080	Московское шоссе, 21	ООО«Элвес-Ф»	(846)928-36-51(52), 918-33-33ф.
	Самара 443091	ул. Ташкентская, д.88, корп.1, оф. 86 «О»	ООО «Стандарт»	(846) 972-37-71
	Сызрань 446001	ул.Победы, 16	ОАО «Радуга»	(8464)33-17-62, 33-44-55, 33-23-64
<b>Саратовская обл.</b>	Саратов 410005	ул. Шелковичная, 64/66	ООО «Эл-Сервис»	(8452) 57-29-53 (54)(55)(56)
	Балаково 413853	ул. Чапаева, 159а	ИП Барышников Е. В.	(8453) 44-75-31
<b>Свердловская обл.</b>	Екатеринбург 620057	ул.Донская, 31	ООО «НОРД-СЕРВИС»	(343)287-49-35, 287-49-34, 287-49-36
	Первоуральск 623104	ул. Луначарского, д. 34	ООО «Оптима-Сервис»	(3439) 64-91-90, 25-03-70
<b>Смоленская обл.</b>	Смоленск 214004	ул. Нарвская, 4	ООО «В-Холдинг»	(4812) 38-87-32, 66-38-45

<b>Ставропольский край</b>	Ставрополь 355035	ул. 7-я. Промышленная, 6	ООО «Техно-Сервис»	(8652)39-30-30	
	Ессентуки 357600	ул. Пушкина 128а	ООО ТТЦ «Стинол»	(87934)4-15-55, 5-45-70ф.	
	Буденновск 356800	ул. Октябрьская, 84	ИП «Цивенов Д. С.»	(86559) 2-08-02	
<b>Сахалинская обл.</b>	Южно-Сахалинск 693000	ул. Ленина, д. 213	ИП «Тен Сен Хван»	8-914-755-49-49	
<b>Тамбовская обл.</b>	Тамбов 392025	ул. Московская, 23А	ООО ТТЦ «Атлант-Сервис»	(4752)71-66-56ф, 72-63-46.	
	Тамбов 392036	ул. Коммунальная, д.17, оф.4	ООО ТТЦ «СТАЙЕР»	(4752) 71-50-20	
	Кирсанов 393360	ул. Мира, 9А	ПБОЮП «Новичков С.А.»	(47537)3-29-48ф., 3-21-06ф.	
<b>Тверская обл.</b>	Тверь 170008	ул. 15 лет Октября, д. 12	ООО СЦ «Веста-Сервис»	(4822)42-33-89, 42-41-86	
	Нелидово 172523	ул. Победы, д. 5	ИП Артемьев К. В.	(48266) 5-55-22	
<b>Тульская обл.</b>	Тула 300045	ул. Кауля, д. 16	ООО «Рембиттехника»	(4872) 37-30-23, 70-21-13	
	Новомосковск 301650	ул. Садовского,42	ООО «Дмитрий»	(48762)2-39-89, 2-30-29	
<b>Томская обл.</b>	Томск 634021	ул. Маяковского, д. 25/7	ООО «ГлавБытСервис»	(3822)26-64-62ф, 44-03-07ф.	
<b>Тюменская обл.</b>	Тюмень 625026	ул. Минская, д. 89а	ООО «Элит-Сервис»	(3452) 95-07-17, 24-53-13	
	Тобольск 626157	пер. Знаменский, д.4 (ТЦ «Симпатия», пав.42)	ИП Обухова О. Н.	(3456) 27-34-39	
	Нижневартовск 628606	ул.Менделеева,4а	ООО «БИРЮСА»	(3466)41-00-81	
<b>Удмуртская респ.</b>	Сургут 628426	ул. Генерала Иванова, д. 7/1, кв. 23	ИП Полукаров Е. В.	(3462) 66-70-79, 68-33-50.	
	Ижевск 426008	ул.М. Горького, 162	ООО «РИТ-Сервис»	(3412)41-19-20, 41-19-62, 43-06-69.	
	Ижевск 426057	ул.В.Сивкова, 152	ООО «Эл Гуд»	(3412) 24-95-19, 24-95-13.	
	Глазов 427620	ул. К. Маркса, 15	СЦ от ООО «РИТ-Сервис»	(34141) 7-23-66, 5-26-75	
	Воткинск 427430	ул.Кирова,19	СЦ от ООО «РИТ-Сервис»	(34145)4-21-00, 4-20-40	
	Глазов 427628	ул.Драгунова, 4Б	СЦ от ООО «Эл Гуд»	(34141) 5-84-48, 5-00-06	
	Можга 427790	ул. Можгинская,51	СЦ от ООО «РИТ-Сервис»	(34139) 3-20-49, 3-06-07	
	Сарапул 427960	ул.Азина,92	СЦ от ООО «РИТ-Сервис»	(34147)3-16-99, 3-16-82	
	<b>Ульяновская обл.</b>	Ульяновск 432063	Ульяновский пр. 3	ООО Кассовый Центр «Профи»	(8422) 75-04-24
		Ульяновск 432017	ул.2-ой переулок Кирова, 3	ООО «Новый мир-сервис»	(8422)32-44-99, 32-16-55ф., 72-45-22
		Димитровград 433513	шоссе Мулловское, д. 7/25	ООО «КРЕО-ГРУПП»	(84235) 4-33-17
	<b>Хабаровский край</b>	Хабаровск	ул. Хабаровская, 25	ООО «Компания Базис- Восток Мед» (по мед. технике)	(4212) 72-87-87, 72-87-88
Комсом-на-Амуре 681010		ул. Ленина, 76/3	ООО «Гамбит»	(4217)53-21-31, 59-56-51	
Комсом-на-Амуре 681018		пр. Копылова, 48А	ЧП «Чугунов В.Н.»	(4217)22-24-64ф, 22-27-65	
<b>Ханты-Мансийский Автономный округ-Югра АО</b>	Ханты-Мансийск 628011	ул. Обская, д. 29, ЦТО «Альфа-Сервис.	ИП «Климин А. А.»	(3467) 30-00-01, 30-00-05.	

Челябинская обл.	Челябинск 454048	ул.Татьянической, 13	ИП «Власова И.В.»	(351)778-03-07, 778-03-37
	Челябинск 454091	а/я 13382	ЗАО ТТЦ «Бирюса»	(3512) 62-51-29, 62-51-31ф, 37-17-38.
	Магнитогорск 455037	пр.м Ленина 98/1	ООО«Электрон-Холод»	(3519)42-22-16ф., 35-24-74
	Златоуст 456200	пр.Гагарина,7линия, 11,38	ООО «НАИФ»	(3513) 66-73-55, 8-912-773-16-25
	В.Уфалей 456800	ул.Ленина,161,48	ООО «НАИФ»	(35164) 2-08-55, 8-904-815-25-14
Чеченская республика	Грозный 364029	ул.Ханкальская, 79	ООО «Техноплюс»	(928) 735-30- 56, 928-024-56-66, 735-30-53
Чувашская республика	Чебоксары 428032	Президентский бульвар, 11	ООО Инфолайн»	(8352) 62-26-41ф, 62-66-63ф.
	Чебоксары 428017	ул. Пирогова, 20	ООО «Центр обслуживания сложной техники»	(8352) 43-12-11ф, 43-95-65.
	Канаш 429330	ул. Полевая, 20	ИП «Дмитриев Ю.С.»	(83533) 4-13-27, 4-16-19, 2-31-67ф
	Чита 672038	ул. Тимирязева, 25, а/я 230	ООО «Дельрус - Забайкалье»	(3022) 35-16-09, 35-16-60, 35-09-87
Читинская обл.	Чита 672038	ул. Шилова, 100	ООО «Славел-Сервис»	(3022)32-55-00, 41-51-01ф(05)(07)
	Чита 672038	ул. Новобульварная, 113	ООО «ФармМедТехника» (по мед.технике)	(3022) 32-45-90, 32-22-69
ЯНАО	Салехард 629008	ул. Мира, д. 29 кв. 15	ИП Зубков А. В.	(34922) 3-75-03, 89028162186
Ярославская обл.	Ярославль 150001	ул. Вспольинское поле, д.5а	ЗАО фирма «ТАУ»	(4852)288-001, 288-002
	Ярославль 150045	Ленинградский пр-т, д. 52в	ИП Экер Н. Ю.	(4852) 283-300, 284-400, 900-242
	Ярославль 150003	ул. Терешковой, д. 25	ИП Носов А. В. (по мед.технике)	(4852) 73-06-85, 32-83-84, 72-71-49, 72-78-56
Республика Азербайджан	Баку	пр. Г. Алиева, 105	ООО «Энергосервис»	8 10 (99412) 47-43-03, 67-84-55, 67-95-54
Республика Казахстан	Уральск	ул. Гагарина, 2/3	ТОО «КВАНТ»	(7112)54-61-27 (7112) 54-57-86
	Шымкент	мкр. Тараз, ул. Аддырбекова, уг. Ул. Жанибекова, д. 194	ИП Сабденкулов Н. Р.	(7252) 47-42-86, 39-02-48
	Алматы	ул. Макатаева угол ул. Баишева, д. 33/2	ТОО «Компания Гарант Сервис Центр»	(727) 397-43-25, 397- 44-25
Республика Кыргызстан	Бишкек	ул. Лермонтова, 1Б	ОсОО «СОО ХолСтин»	(312)60-41-63
	Мары	ул. Новокаракумская, 5	ЧП Аннамухамедов Д.	+99352248898 +99366470196
Республика Узбекистан	Ташкент	ул. Куш-Куприк, 28/1	ООО «BELROSSAVDO»	(99871)120-30-65, 293-34-50
Беларусь	Минск	ул. Ф.Скорины,14	ООО«Сервисный центр Энергия»	(071)266-34-00

### Дорогие друзья!

Перечень авторизованных сервисных центров периодически дополняется. Если Вы не нашли свой город в указанном перечне, то по вопросам, связанным с затруднением технического обслуживания и эксплуатации Вашего холодильного прибора просьба обращаться по справочному телефону сервисной службы компании POZIS: (84371) 537-27.

